

Batterier

Ruko Code Handle er batteridrevet og leveres med batterier isat.

Batteritype CR2.

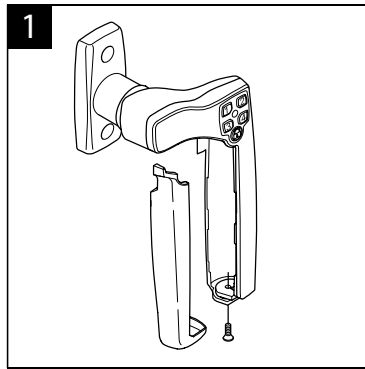
Ved udskiftning af batterier følges punkt 1-3.

Ved normalt brug med nogle åbninger hver dag holder batterierne i flere år. Når batterierne er ved at være brugt, blinker den røde diode hver gang der trykkes på en knap. Desuden forsinkes åbningen med 1 sekund efter korrekt trykket kode.

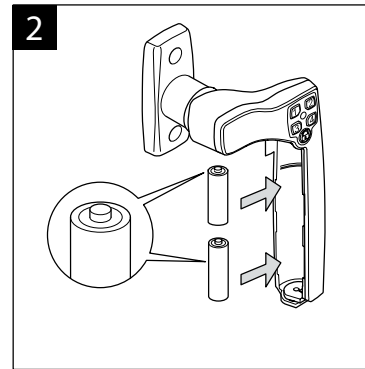
Sikkerhed

Hvis en ugyldig kode trykkes fem gange i træk blokeres grebet i 3 minutter, hvor der ikke kan åbnes. Blokeringen ophæves ved at trykke den rigtige kode to gange i træk.

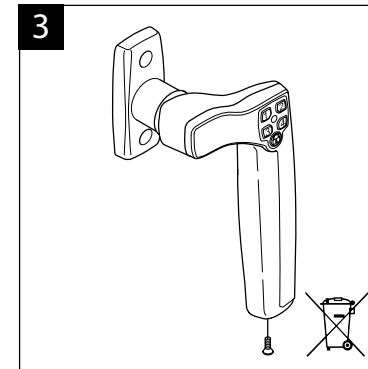
Ved udskiftning af batterier, er det vigtigt at vælge batterier af god kvalitet. Vælg batteritype CR2 af et anerkendt fabrikat.



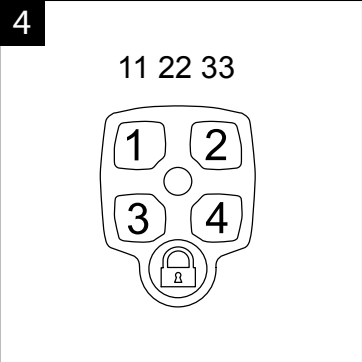
1. Løsn batteridækslets skrue med den medfølgende 2 mm Insex nøgle. Skyd derefter batteridækslet nedad.



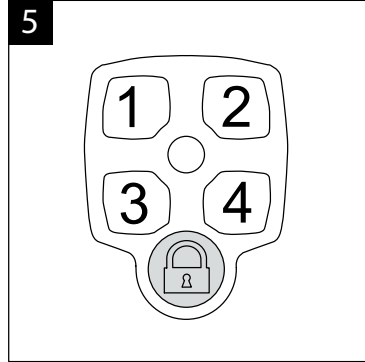
2. Isæt nye batterier. Tjek at de er korrekt placeret.



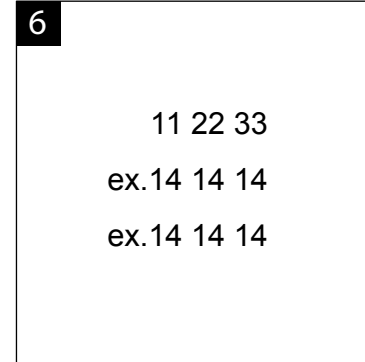
3. Skru batteridækslet på igen med skruen. De brugte batterier afleveres til genbrug.



4. Grebet låses op ved at trykke koden på knapperne 1 til 4. Ved levering er koden 1-1-2-2-3-3.



5. Grebet låses ved at trykke på knappen med hængelåssymbolet. Grebet forbliver låst.



6. Kodeskift
Alle Ruko Code handle leveres med samme kode. Derfor er det vigtigt at du skifter kode. Koden består af 6 cifre og kan skiftes så ofte det passer.

Tryk den gældende kode én gang og derefter den nye kode to gange.

Læs de efterfølgende punkter inden du skifter kode.

- Tryk på knappen med hængelåsen i 3 sekunder. Dioden lyser grønt.

- Tryk den gældende kode i løbet af 5 sekunder. Ved korrekt kode blinker dioden grønt, hvorefter den lyser vedvarende.

- Tryk den nye kode i løbet af 5 sekunder, koden skal være på 6 cifre. Dioden blinker grønt, hvorefter den lyser vedvarende.

- Gentag den nye kode i løbet af 5 sekunder. Hvis koden er korrekt blinker dioden grønt.

Nu er den nye kode gældende.

- Hvis der trykkes forkert kode blinker dioden rødt og du må begynde forfra. Den oprindelige kode er gældende.

Til notering af kode

Kode _____
 Kode _____
 Kode _____
 Kode _____

Ruko Code Handle er kun til indendørs brug

Ruko
ASSA ABLOY

ASSA ABLOY, the global leader
 in door opening solutions.